


STRATIFIE PREMIA


15 years
 garantie


 7 mm HDF


 naturally wood
 eco-friendly

 Anti Bacterial
 Coating
 A.B.C.®


 twin clic


 23


 31

Pour les espaces privés avec une utilisation intensive et les locaux à usage commercial avec une faible utilisation

5 YEARS
GUARANTEE
 COMMERCIAL


DEFINITION / DESTINATION / REFERENCES

Les sols stratifiés PREMIA ne se contentent pas d'être beaux, ils sont aussi faciles à nettoyer et résistants sans problème aux défis du quotidien comme les tâches et rayures. La gamme PREMIA en 7 mm est un excellent rapport/qualité pour une rénovation. En classe 23/31 PREMIA est adapté pour les lieux de passage modéré, avec un choix de décor agréable et diversifié.

Disponibles en coloris :


 Chêne San Diego
 STR-1600

 Chêne Nevada
 STR-1602

 Chêne Bianchi
 STR-1604

 Multi couleur
 STR-1906

 Frêne blanc
 STR-1907

 Chêne blanc
 STR-1908


 Chêne nature
 STR-1909

 Chêne gris
 STR-1910

CARACTERISTIQUES TECHNIQUES

Longueur X Largeur	1285 x 192 mm	Résistance aux chocs	IC1 EN 13329
Epaisseur	7 mm	Résistance à la lumière	≥4 EN 13329
Poids du paquet	16 kg	Résistance aux glissements	DS EN 13893
Surface du paquet	2.47 m ²	Tests d'une chaise à roulette	Pas de modification ou dommages visibles tels que défini dans EN425 EN 13329
Nbre. de lame par paquet	10	Emission de formaldéhyde	Classe E1 ≤ 8 mg/m ²
Classe d'utilisation	Classe 23/31	Réaction au feu	Cfl-S1 EN 13501-1
Résistance à l'abrasion	AC4 EN 13329	Conductivité Thermique	0.110 W/(m.K) EN 14041

MISE EN ŒUVRE / AVANTAGES

Avant et pendant la pose il faut absolument respecter les instructions suivantes. Veuillez lire attentivement les instructions complètes ci-dessous!

Instructions de pose selon ATV DIN 18365, ou sous www.EPLF.com.

Respecter les conditions complètes de pose ci-dessous décrites afin de pouvoir prétendre à la garantie.

La pose peut varier selon les types de mise en place.

La pose rapide et sans colle.

La pose avec Clickguard: Pour la pose dans des locaux commerciaux ou publics, l'utilisation d'un système de jointement est recommandé (10). Clickguard protège le sol d'éventuelle infiltration d'eau venant du dessus. Le sol peut être retiré et remplacé. Lors de pose avec Clickguard veuillez respecter les préconisations indiquées sur le packaging. Le Clickguard doit être placé sur les côtés longs et courts. Après 15/20 minutes le surplus de produit peut être enlevé sans problème avec une spatule plastique. D'éventuels résidus peuvent s'enlever avec les produits ménagers classiques.

Préparations : Le stockage des paquets doit s'effectuer pendant 48 heures dans le même climat que lors de la pose. Nous vous conseillons de stocker les paquets dans la pièce de pose. **(1)**

La pose doit s'effectuer dans un milieu à humidité relative comprise entre 50 et 70 % et une température avoisinante de 20 °C, ceci pour garantir une pose parfaite et aisée.

Matériel et outillage : Film PE, cales de montage, instructions de pose, sous-couche, scie, crayon, mètre. Si besoin Clickguard et joint acrylique de finition.

Le support pour la pose du stratifié doit être conditionné de sorte à respecter les indications et consignes du fabricant.

Comme supports possibles se prêtent les fonds minéraux (par ex. chapes, béton, bitume) constructions en panneaux bois et planchers en bois.

Le support doit être absolument droit, sec, propre et pouvant supporter le poids.

Les différences de hauteur de plus de 3 mm sur une distance de 1m doivent être nivelées selon la norme DIN 18202. **(3)**. Les aspérités doivent être éliminées.

La planéité peut être contrôlée à l'aide d'une règle à niveler ou d'un niveau à bulle. Lors de pose sur un élément minéral de type béton, carrelage, chape, la mesure de l'humidité du support doit être effectuée. Le support ne doit pas présenter de partie non sèche. Le support ne doit pas dépasser l'humidité résiduelle suivante:

Chape ciment : avec chauffage au sol < 1.8 % CM
sans chauffage au sol < 2.0 % CM

Chape anhydrite avec chauffage au sol < 0.3 % CM
sans chauffage au sol < 0.5 % CM

Vérifier les panneaux dans de bonnes conditions de luminosité afin de détecter si un défaut est perceptible. Lorsque le panneau est posé, nous n'acceptons plus aucune réclamation. **(4)**

Le sol stratifié Expert Click se pose selon la méthode de pose flottante et ne doit pas être collé au support, ni cloué, ni vissé ou d'autre manière être fixé au sol (par exemple lors de pose de bloque-porte). **(5)**

Les supports tel que tapis, moquettes doivent toujours être retirées car ils ne sont pas des supports stables et homogènes. Si la pose s'effectue sur une moquette, les clips de maintien seront trop sollicités et risquent de s'ouvrir prématurément. La moquette doit également être enlevée pour des raisons d'hygiènes. **(6)**

Ce sol stratifié n'est pas adapté pour une pose dans des lieux humides comme salle de bain, sauna, etc. **(7)**

Lors de pose sur un support bois (plancher, parquet,...) le film PE ne doit pas être posé au préalable.

Lors de pose sur support minéral (béton, ciment,...) un film PE adapté doit être posé en faisant remonter les laids sur 20 cm sur les murs. Les laids du film PE doivent être recouvert l'un sur l'autre de 20 cm et fixé avec des bandes adhésives. Pour toute pose de sol stratifié nous recommandons une utilisation de sous-couche selon le type de résultat recherché. Les laids de la sous-couche doivent être posé bords à bords. **(8)**

Pour les poses sur un sol chauffant, demandez à votre revendeur un descriptif particulier de la pose pour sols chauffants. ATTENTION : La pose sur sols chauffants à commande électrique n'est pas autorisée. La pose est uniquement possible sur sol chauffant basse température. La température au sol ne doit pas dépasser les 27 °C à aucun moment et à aucun emplacement.

Les réclamations relatives à la pose et à l'utilisation sur planchers chauffants ne peut faire l'objet d'une réclamation. **(9)** Les conditions sont fixées pour les utilisations selon le cadre de nos conditions ci-dessous décrites et selon l'utilisation normale relative au sol stratifié.

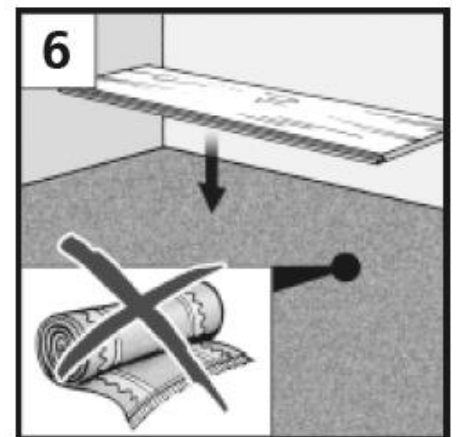
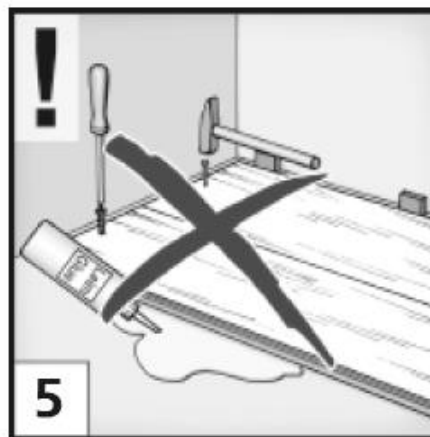
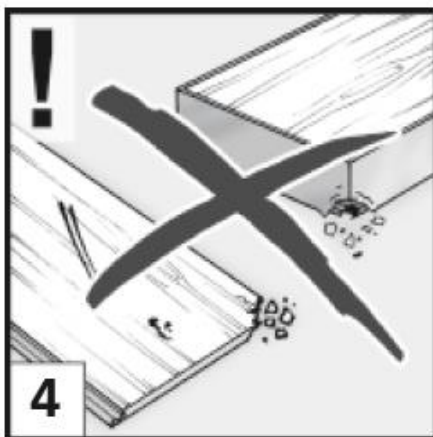
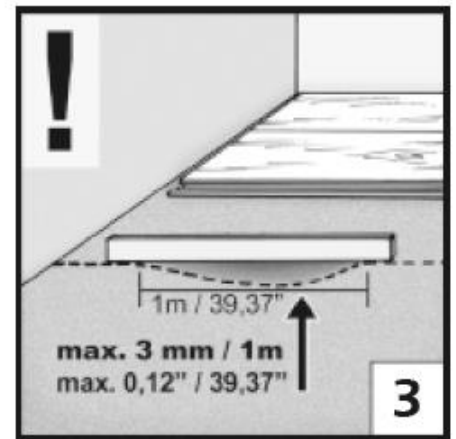
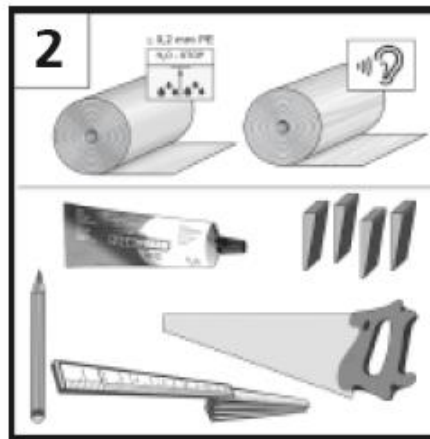
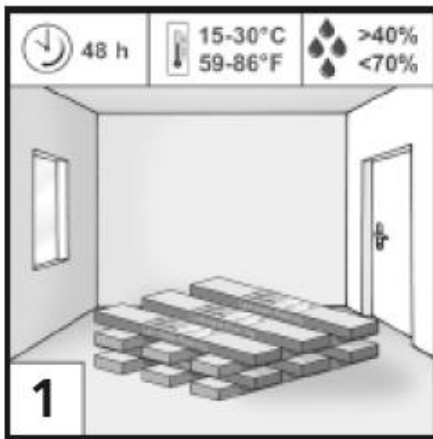
Nous conseillons de contrôler la nuance des lames avant la pose. Et de poser les lames du paquet au fur et à mesure ce qui confèrera un sol varié et uniforme.

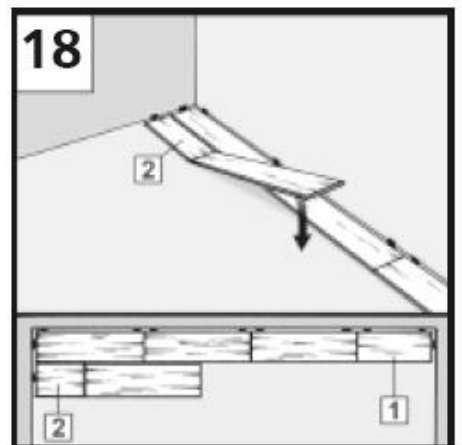
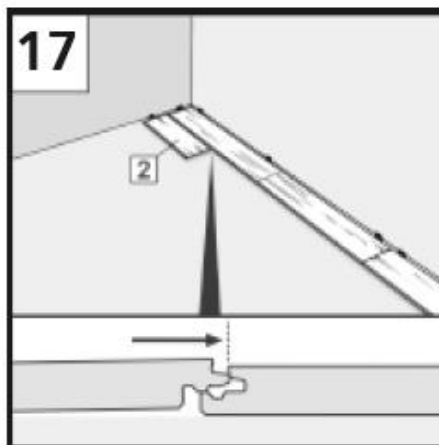
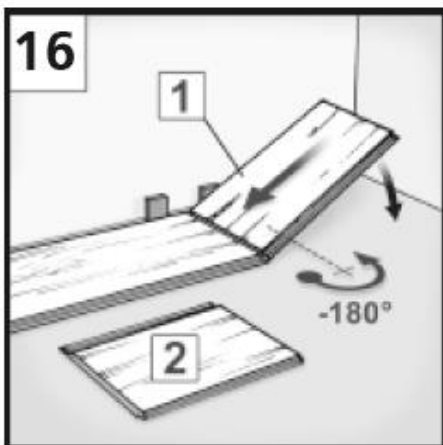
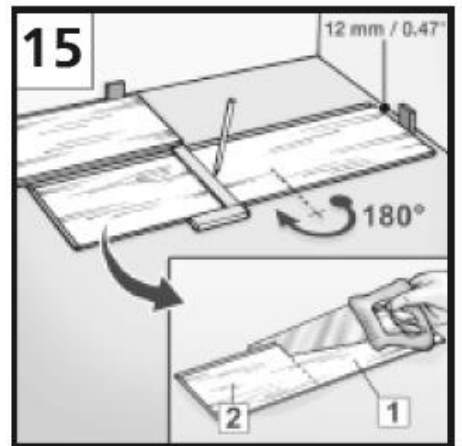
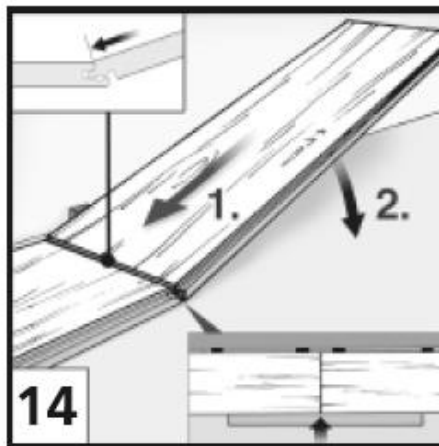
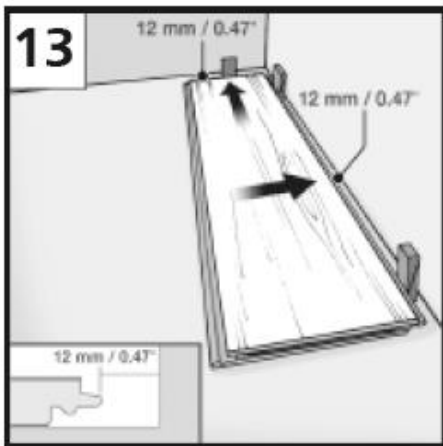
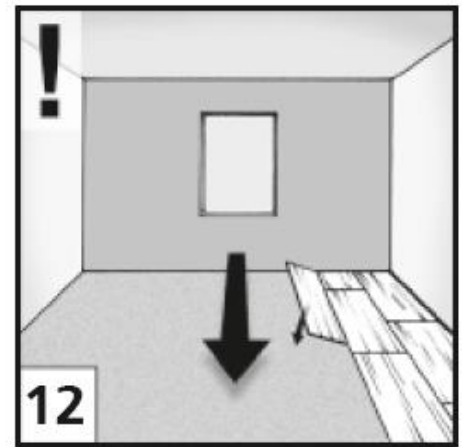
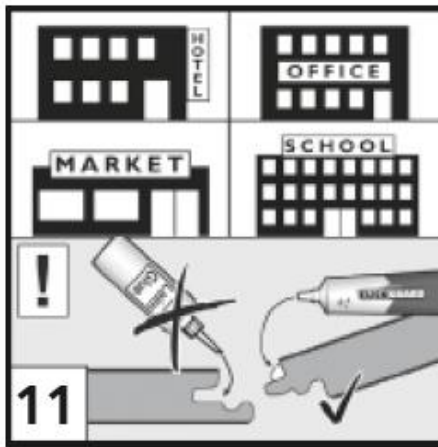
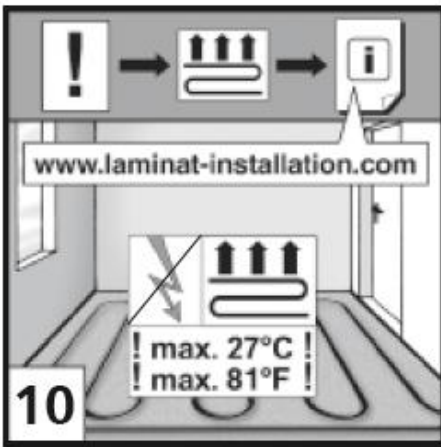
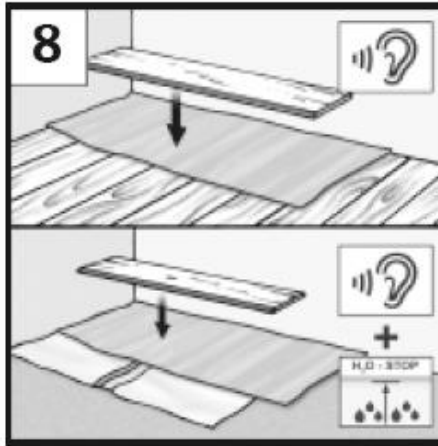
INSTRUCTIONS DE POSE

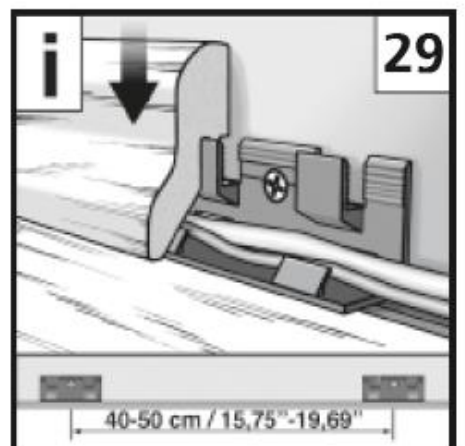
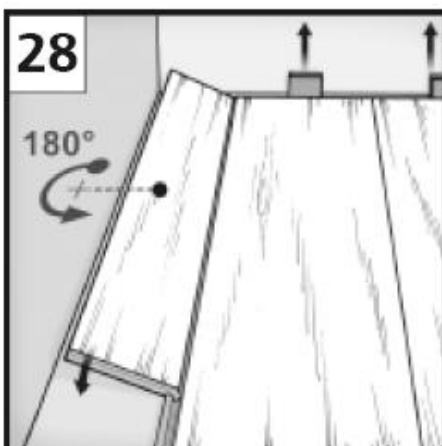
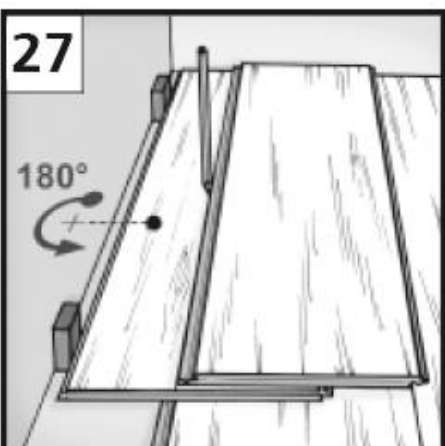
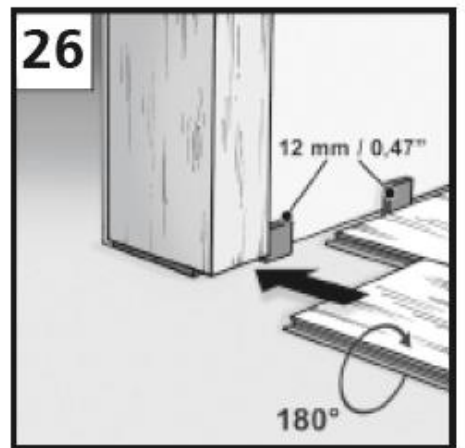
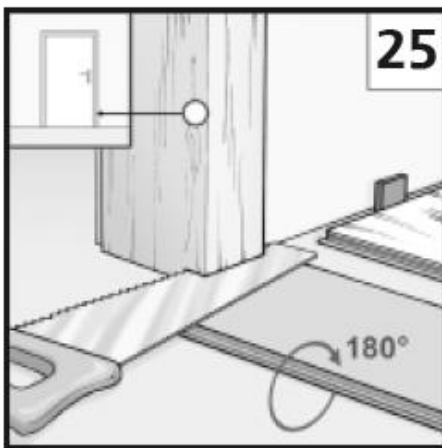
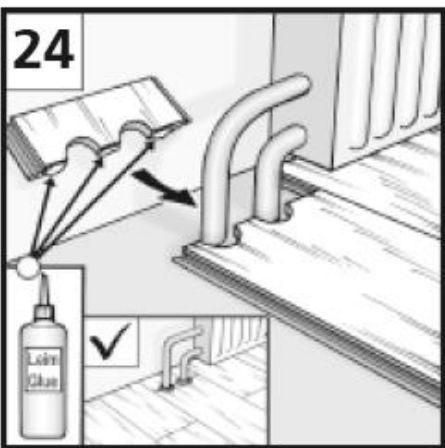
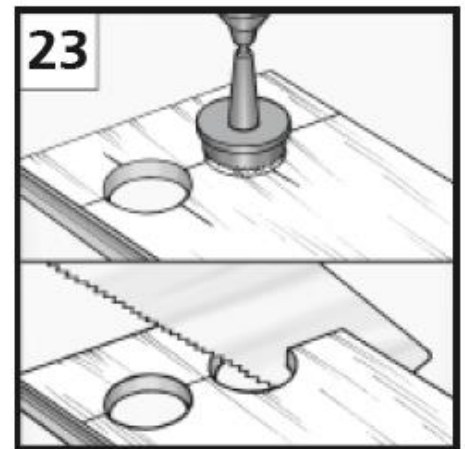
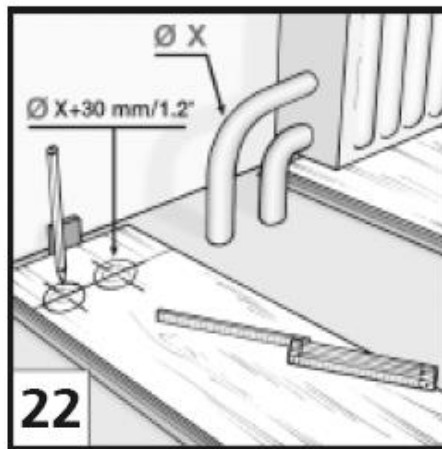
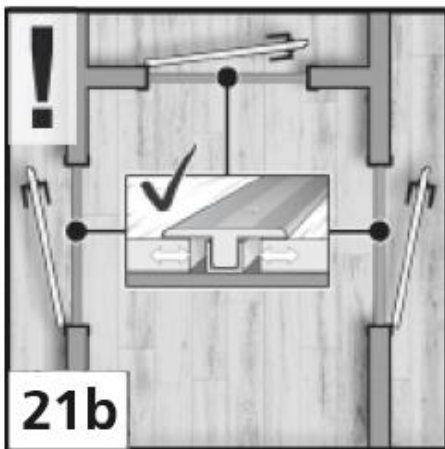
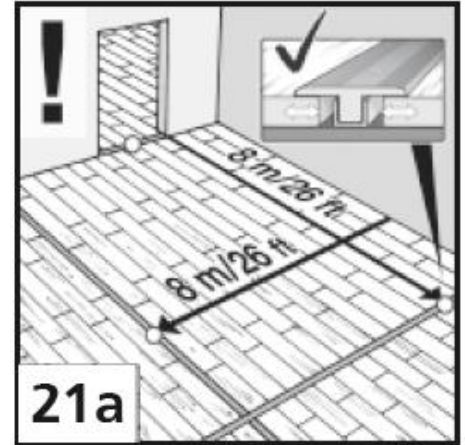
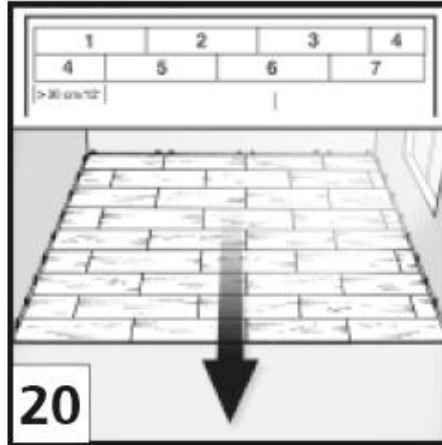
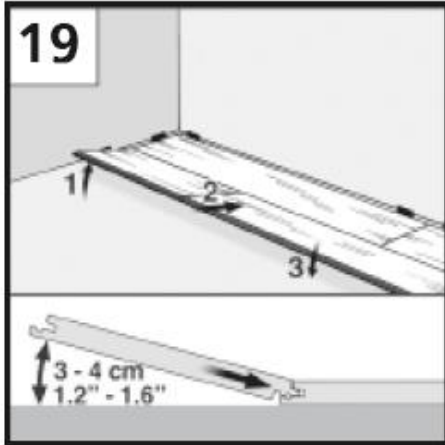
LAYING INSTRUCTIONS

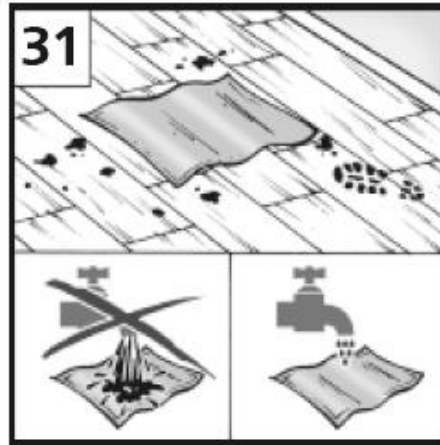
VERLEGE ANLEITUNG

INSTRUCCIONES DE INSTALACIÓN









Les avantages de EXPERT CLICK PREMIA

- Lame standard 1285 x 192 mm
- Epaisseur 7 mm adapté pour la rénovation.
- Classe 23/31 adapté pour les pièces a passage modéré
- Décors planches ou 3 frises, voir multifrise
- Clic Twinclac
- Structure de surface adapté au design des décors

VALIDATION

Validation fournisseur	Réception par Assistante Produits Espace Coopérative
Nom du fournisseur : Kronospan	Nom et fonction du signataire :
Nom et fonction du signataire : Philippe Stroh - Resp. Marketing	Date :
Date : 01/09/2018	Signature et cachet Espace Coopérative :
Signature et cachet de l'entreprise :	